

# La prévention technique de la malveillance



...agir pour se mettre en sûreté

Gendarmerie  
nationale

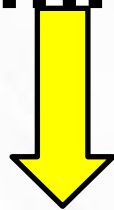
*Une force humaine*

Réunion du 03 mars 2016

**Le délinquant est un  
être rationnel**



**Son objectif :  
Obtenir un maximum de gain  
en prenant un minimum de risque**



**Le facteur temps est donc essentiel**

Gendarmerie  
nationale

*Une force humaine*

# Une définition

La prévention de la malveillance ou situationnelle a reçu sa définition dans la loi 2002-1094 du 29 août 2002 sous la formulation suivante :

**« La prévention situationnelle recouvre l'ensemble des mesures d'urbanisme d'architecture ou techniques visant à prévenir la commission d'actes délictueux ou à les rendre moins profitables »**

Gendarmerie  
n a t i o n a l e

Une force humaine

Défendre un espace public ou privé en mettant en place un **Une méthode** dispositif destiné à :

- **Obliger le délinquant à augmenter ses efforts pour arriver à ses fins.**
- **Accroître sur lui le risque d'être détecté, identifié, arrêté.**
- **Diminuer l'intérêt de la cible visée en réduisant les gains potentiels.**

- Définir la menace

# - Mettre en place une stratégie de défense

- Mesures techniques

- Mesures humaines

- Mesures d'organisation



# Définir les espaces défendables

Périphérie

Périmétrie

Volumétrie

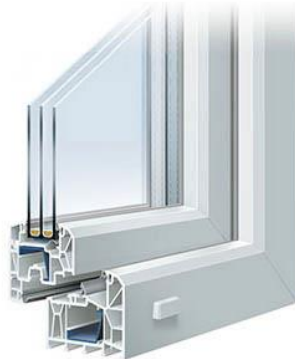
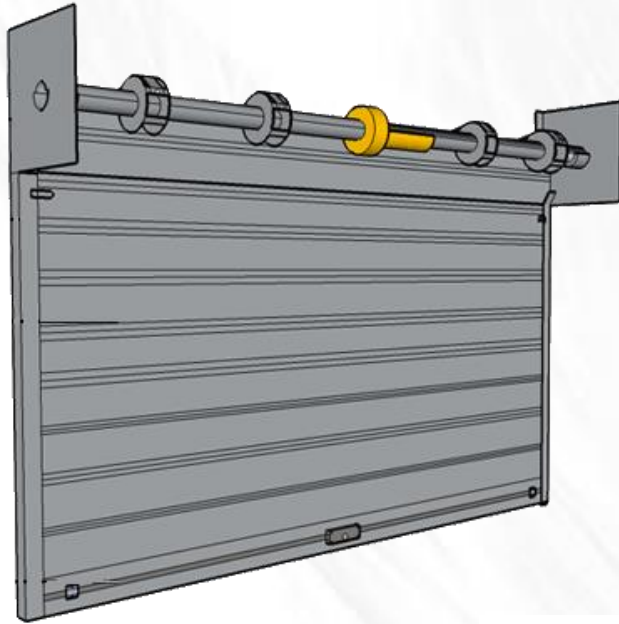


Gendarmerie  
nationale

*Une force humaine*

# Les moyens techniques

Améliorer la résistance mécanique



Gendarmerie  
nationale

*Une force humaine*

# Les moyens techniques

En détection et en dissuasion



Gendarmerie  
nationale

*Une force humaine*



# Les mesures humaines et organisationnelles



- *Vigilance*

- *Gestion des fonds*

- *Gestion des accès*

- *Évitez l'isolement*  
( *ouverture et fermeture* )

- *Discrétion*

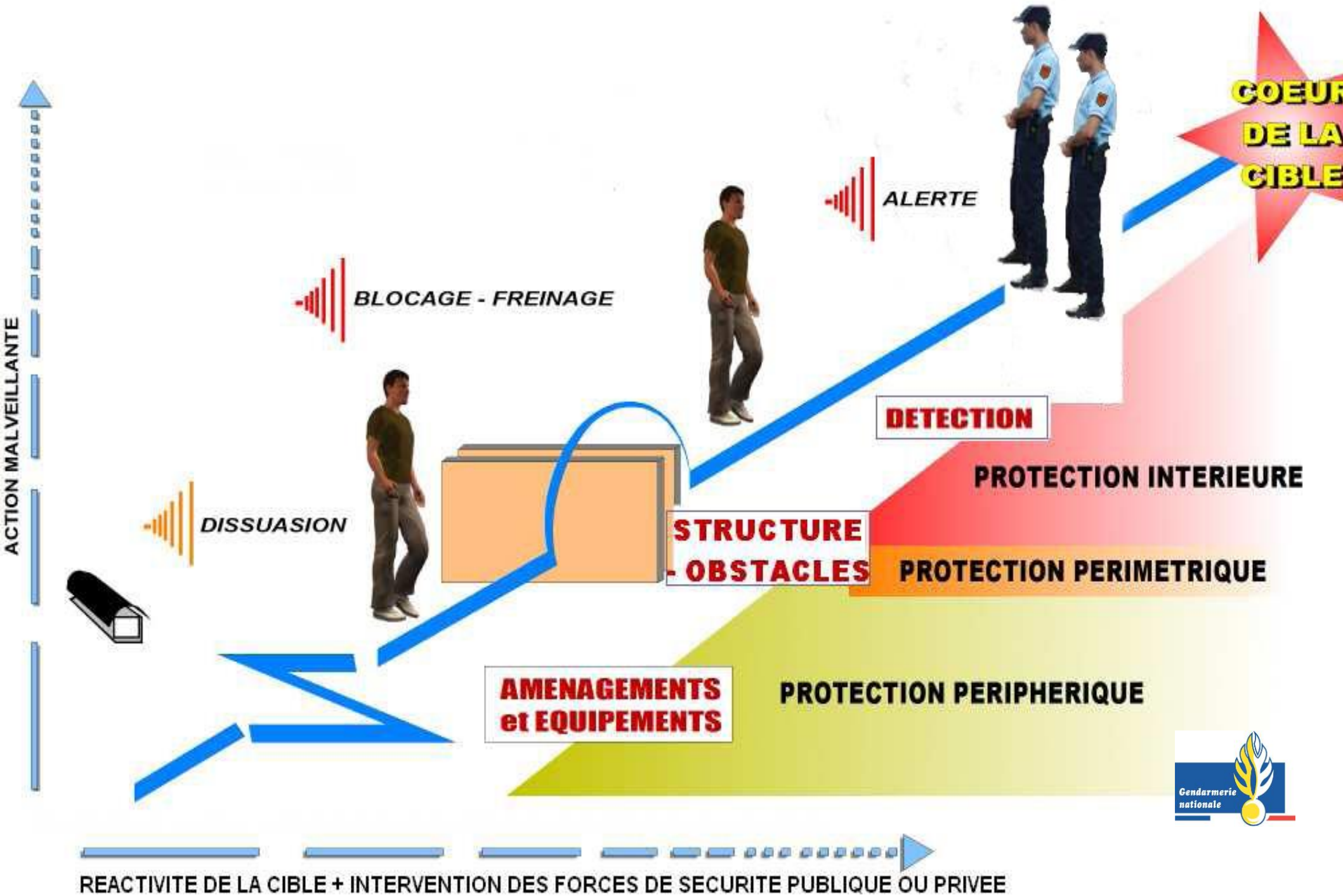
- *Code de « bonne arrivée »*

- *Entraide entre commerçants....*

Gendarmerie  
n a t i o n a l e

Une force humaine

# PRINCIPES DE DEFENSE D'UNE CIBLE



# La résistance mécanique

**TRÈS IMPORTANT**

**T**emps Résistance  
Mécanique



**> T**emps de détection

**+ T**emps de transmission alerte

**+ T**emps

**+ T**emps

**+ T**emps interv

# Les acteurs de la Prévention Technique de la Malveillance

- Le référent sûreté
- Le correspondant sûreté



# Les autres dispositifs

- **Opération Tranquillité Entreprise**
- **Vigidel**
- **<http://www.referentsurete.com>**



## **GROUPEMENT DE GENDARMERIE DÉPARTEMENTALE DU RHÔNE**

*Major Dominique AYZOZ*

*Adjudant chef Patrick BRAYER*

*36, boulevard de l'Ouest – 69580 SATHONAY CAMP -*

*Téléphone : 0437852170 ou 0437852171*

*referent-surete-ggd69@gendarmerie.interieur.gouv.fr*

**Gendarmerie**  
n a t i o n a l e

*Une force humaine*

**Merci de votre attention**